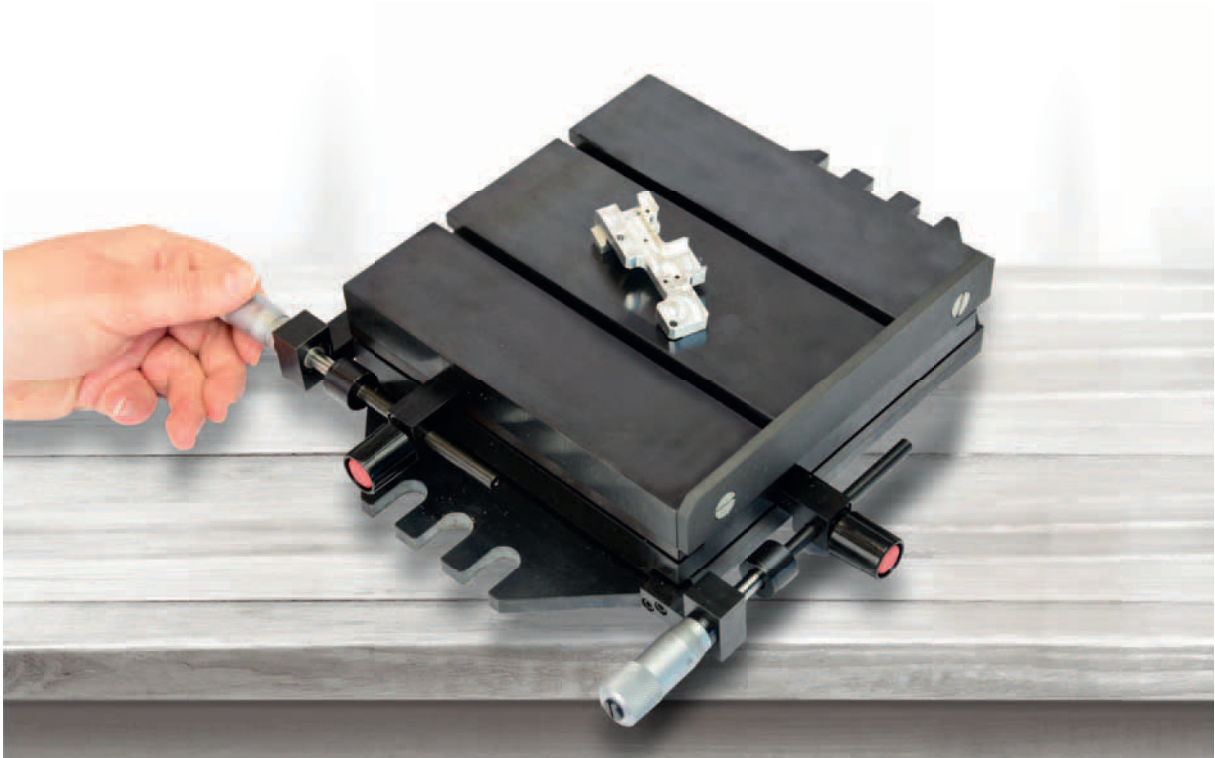


MT

50 – 200 N Load capacity / Belastbarkeit

XY translation stages MT

Kreuztisch MT



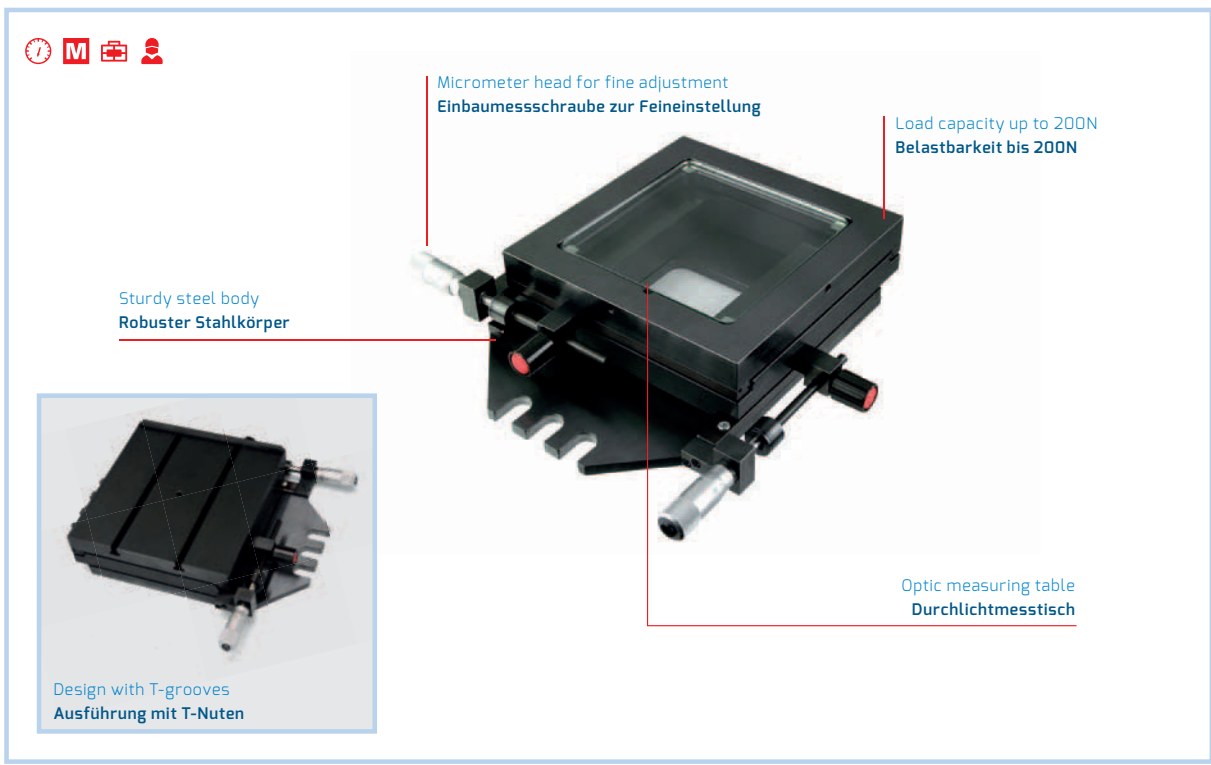
FOR APPLICATIONS IN INDUSTRY, RESEARCH AND DEVELOPMENT
FÜR ANWENDUNGEN IN INDUSTRIE, FORSCHUNG UND ENTWICKLUNG

FOR EXACT POSITIONING AND ADJUSTING OF OPTICS, PRECISION
 WORKPIECES OR OTHER TEST OBJECTS

**ZUM EXAKTEN POSITIONIEREN UND JUSTIEREN VON OPTIKEN,
 PRÄZISIONSWERKSTÜCKEN ODER ANDEREN TESTOBJEKTEN**

BENEFITS | VORTEILE

- ✓ Fast adjustment for rough positioning
 Schnellverstellung für Grobpositionierung
- ✓ Fine adjustment with side-mounted micrometer heads with 15 mm travel
 Feinverstellung durch seitlich montierte Einbaumikrometer mit 15 mm Verstellweg
- ✓ Precision ball bearings
 Präzisions-Kugelführung
- ✓ Hardened prism strips
 Gehärtete Prismenleisten
- ✓ Made from sturdy steel
 Aus robustem Stahl gefertigt
- ✓ Available with T-slots for easy mount of the test piece
 Mit mit T-Nuten zur einfachen Lagesicherung des Prüflings erhältlich
- ✓ Available as light-measuring table
 Als Durchlicht-Messtisch erhältlich
- ✓ Available with customized bore holes
 Mit individuellem Bohrbild erhältlich



VERSIONS / APPLICATION RANGES
VERSIONEN / ANWENDUNGSBEREICHE

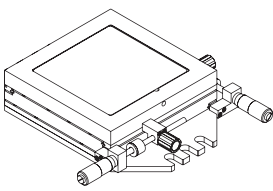
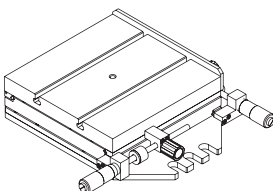
Version, Order No. Version, Bestell-Nr.	Graduation Belastbarkeit	Travel range Stellweg	Angular deviations pitch Winkelfehler Nickwinkel
MT 40 D 76 8258 032 20	50 N	40 mm	< 100 in
	Optical measuring table Durchlicht-Messtisch		
	External dimensions Außenmaße: 175 x 175 mm		
MT 40 T 76 8258 122 20	200 N	40 mm	70 in
	T-slots for easy mounting T-Nuten zur einfachen Lagesicherung		
	External dimensions Außenmaße: 175 x 175 mm		
MT 40 X 76 8258 202 20	200 N	40 mm	70 in
	Customized bore holes Bohrbild nach Kundenwunsch		
	External dimensions Außenmaße: 175 x 175 mm		

Illustration may differ from the original.
Abbildungen können vom Original abweichen.

TECHNICAL DATA
TECHNISCHE DATEN

Load-bearing capacity Belastbarkeit	50 – 200 N
Travel range Stellweg	40 mm
Resolution micrometer Auflösung Mikrometerschraube	10 µm
Fine adjustment with micrometer Feinverstellung mit Mikrometerschraube	15 mm
Height Höhe	57,5 mm



Do you require individual designs or specifications for your application? Contact us by phone on +49 3681 381-0 or visit our website at www.feinmess-suhl.com
Sie benötigen individuelle Ausführungen oder Spezifikationen für Ihre Anwendung? Kontaktieren Sie uns via Tel. +49 3681 381-0 oder online unter www.feinmess-suhl.com